

特殊センサ

Special sensors

[ACCELEROMETERS]

弊社では特徴的な新製品の開発を行う一方、お客様のご要望に応じた特注品も承っております。

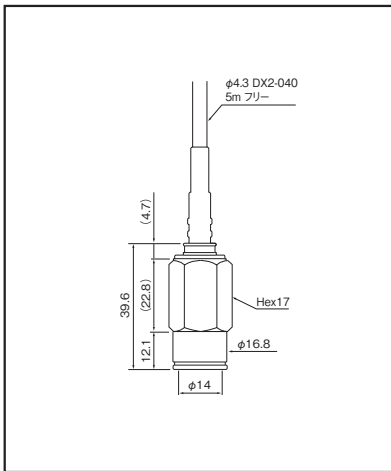
While developing new models of products with special characteristics, we are ready to receive any orders for models that meet your specific requirements.

複合センサ Dual output sensors

● 振動・温度センサ

Vibration & Temperature sensor

TSAF51A



5mV/m/s², ~8kHz

温度センサ内蔵

Built-in temperature sensor

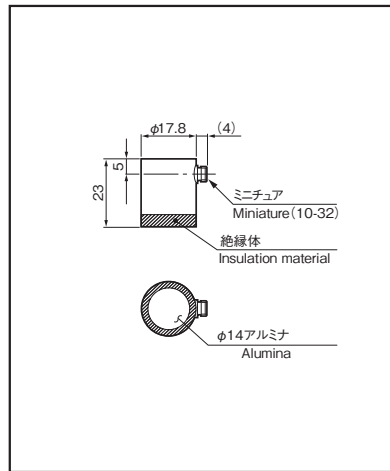
アンプ内蔵防水絶縁

Built-in amplifier, case insulated, water-proof

● 振動・AEセンサ

Complex sensor for Vibration and Acoustic emission

HS-10A-10M2



(Vib) 2mV/m/s², ~20kHz

(AE) 63dB, 200~600kHz

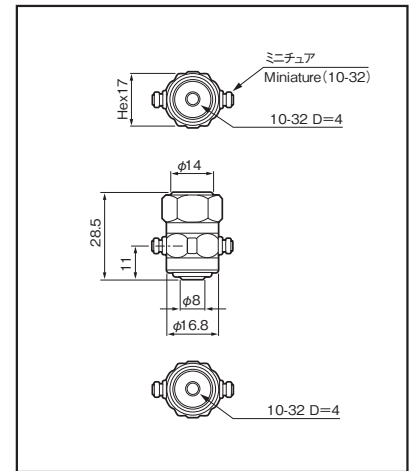
アンプ内蔵

Built-in amplifier

● インピーダンスヘッド (振動・フォースセンサ)

Impedance head (Vibration & Force sensor)

PFT215S



(Vib) 2pC/m/s²

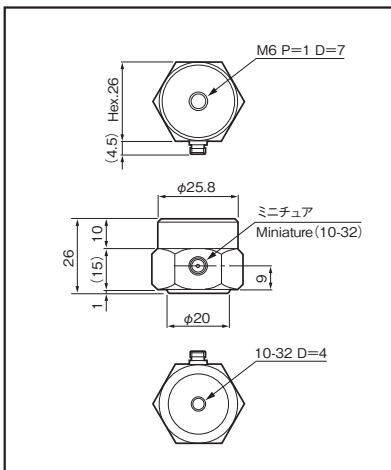
(Force) 270pC/N

特定用途向けセンサ Specific use sensors

● 校正用基準センサ

Reference accelerometer for calibration

REF-A3S-M6



加振器取り付け用

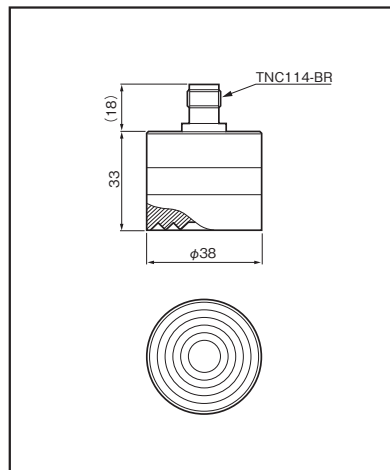
Back to back type

0.4mV/m/s², ~20kHz

● 漏水センサ

Water leak detector

ABS-7000



水道管からの漏水音の聴音用

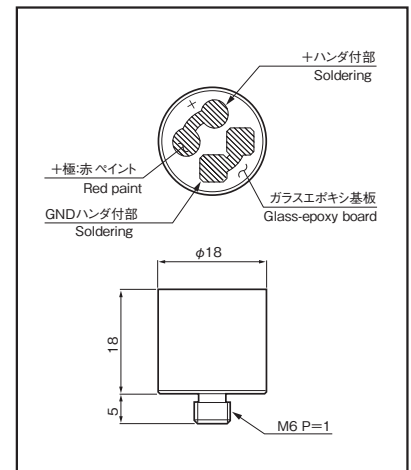
Listening to leaks from water supply pipe

750mV/m/s², 共振1kHz

● センサデバイス

Sensor device

B52XM



検出部単品

Detective component

50pC/m/s², ~800Hz